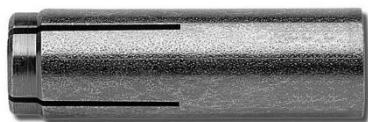


Kotva narážecí ocelová KNO



Ocelová kotva s čepem, montáž pomocí narážce.
Vhodná k upevňování v plných stavebních materiálech.

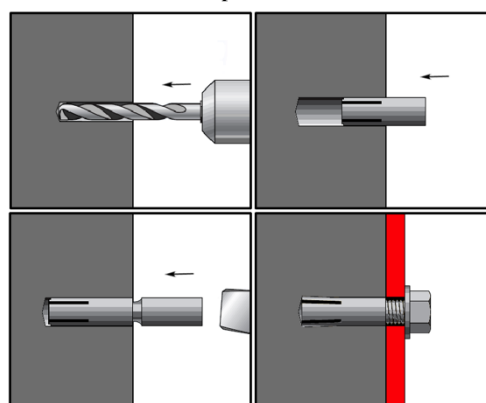
Použití:

- beton
- kámen

Výhody:

- snadná a rychlá montáž
- ohnivzdorná
- malá hloubka při vrtání

Aplikace



Technická data

Velikost	Vrták Ø	Min. hloubka vrtu	Délka hmoždinky	Hloubka kotvení	Závit Ø	Doporuč. zatížení (beton 25)	
						tah	střih
8 x 25 M6	8	30	25	25	M6	2,50	1,50
10 x 30 M8	10	35	30	30	M8	3,00	2,35
12 x 40 M10	12	45	40	40	M10	4,75	2,70
15 x 50 M12	15	55	50	50	M12	6,80	5,12
20 x 65 M16	20	70	65	65	M16	10,25	7,75
25 x 80 M20	25	90	80	80	M20	13,75	12,50

Hodnoty jsou uvedeny v mm

Hodnoty doporučeného zatížení v kN
(1 kN = 100 Kg)

Příslušenství

KNO narážec

ve velikostech M6, M8, M10, M12, M16 a M20

